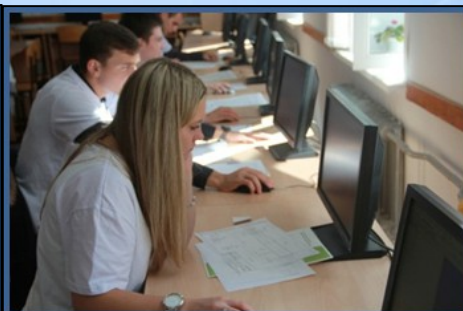


ПОДГОТОВКА КОНКУРСНЫХ ЗАДАНИЙ ЗАКЛЮЧИТЕЛЬНОГО ЭТАПА ВСЕРОССИЙСКОЙ ОЛИМПИАДЫ ПРОФЕССИОНАЛЬНОГО МАСТЕРСТВА ОБУЧАЮЩИХСЯ ПО СПЕЦИАЛЬНОСТЯМ СПО В 2016 ГОДУ



Докладчик
И.А. Ночевная

СГТУ имени Гагарина Ю.А.

Москва 2016

Профессиональное комплексное задание

Комплексное задание I уровня

Оценка знаний и умений

Общие для специальностей УГ
знания и умения

ТЕСТ

(База - не менее
200 вопросов,
индивидуальный
тест – не менее 30
вопросов)

ПЕРЕВОД
ПРОФЕССИОНАЛЬНОГО
ТЕКСТА
ЗАДАЧА ПО
ОРГАНИЗАЦИИ РАБОТЫ
КОЛЛЕКТИВА

Комплексное задание II уровня

Оценка умений и опыта практической деятельности

ОБЩАЯ ЧАСТЬ ЗАДАНИЯ

(общие для
специальностей
умения и опыт проф.
деятельности)

ВАРИАТИВНАЯ ЧАСТЬ ЗАДАНИЯ

(специфические для
специальностей
умения и опыт проф.
деятельности)

ТЕСТОВОЕ ЗАДАНИЕ

Пример

№ п\п	Наименование темы вопросов	Кол-во вопросов	Кол-во баллов
	<i>Общий раздел тестового задания</i>		
1	ИТ в профессиональной деятельности		
2	Оборудование, материалы, инструменты		
3	Системы качества, стандартизации и сертификации		
4	Охрана труда, безопасность жизнедеятельности, безопасность окружающей среды (охрана окружающей среды, «зеленые технологии»)		
5	Экономика и правовое обеспечение профессиональной деятельности		
	ИТОГО:	20	10
	<i>Вариативный раздел тестового задания (специфика УГС)</i>		
6	Профессиональный учебный цикл ППССЗ	20	10
	ИТОГО:	40	20

ПЕРЕВОД
ПРОФЕССИОНАЛЬНОГО
ТЕКСТА, СООБЩЕНИЯ

10
баллов

ЗАДАЧА ПО ОРГАНИЗАЦИИ
РАБОТЫ КОЛЛЕКТИВА

10
баллов

Правильный ответ = 0,5 балл

20
баллов

**Общая часть
задания**

**30
баллов**

Использовать прикладные компьютерные программы;
Работать с технологической документацией: использовать, разрабатывать;
Определять технологию, методы выполнения работы/оказания услуги;
Выбирать технологическое оборудование, материалы, инструменты для выполнения работы/оказания услуги;
Использовать нормативную и справочную литературу;
Проводить контроль качества работ, изделий.

**Вариативная
часть задания**

**30
баллов**



**Специфические виды
профессиональной
деятельности**

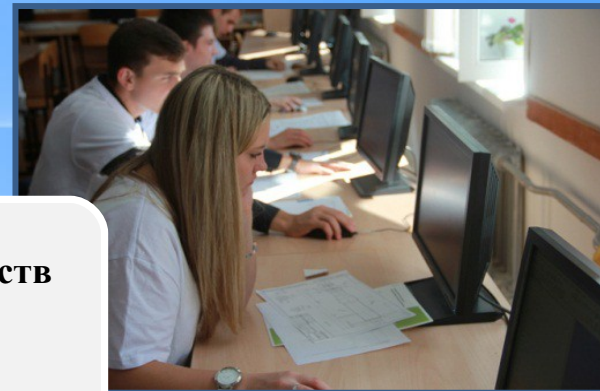
**Специфические объекты
профессиональной
деятельности**

**Специфические
производственные
площадки**

Общая часть задания

30 баллов

Разработка технологической документации по производству/изготовлению, или восстановлению, или ремонту деталей, узлов, средств автоматизации в соответствии с требованиями ЕСКД, ЕСТД.
Разработка чертежа/эскизов в САД программах.



Вариативная часть задания

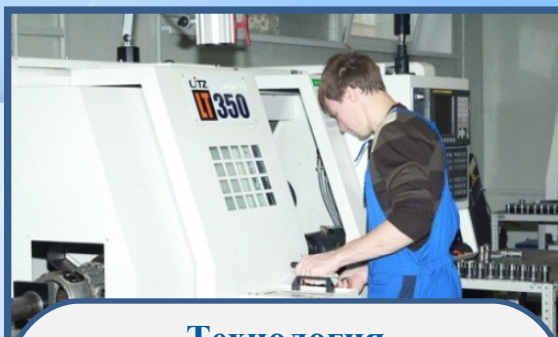
30 баллов

Монтаж и техническая эксплуатация оборудования

Диагностика

Ремонт узла оборудования

Контроль качества

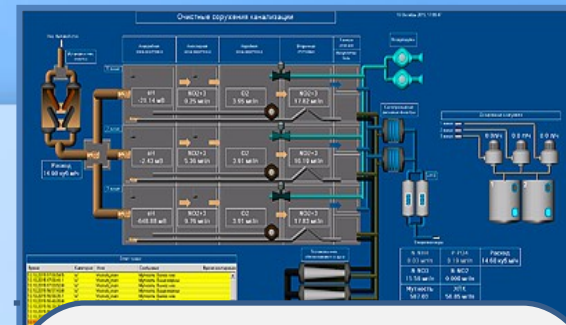


Технология машиностроения, Спец машины и устройства

Программирование в САМ

Внедрение управляющих программ

Контроль качества



Автоматизация ТПиП

Диагностика

Устранение повреждения электронной схемы

Контроль качества